



# КЛИМАТИЧЕСКОЕ И ХОЛОДИЛЬНОЕ ОБОРУДОВАНИЕ

2026



## РОССИЙСКОЕ ПРОИЗВОДСТВО ПОЛНОГО ЦИКЛА



ООО «ВИНТЭК» - современное российское предприятие, специализирующееся на разработке и производстве промышленного климатического и холодильного оборудования. Завод имеет технологии и оснащен современным оборудованием, обеспечивающим полный производственный цикл – конструкторское бюро, сборочный участок, станочный парк ЧПУ, покрасочные камеры, ОТК.



## АНАЛИЗ

Изучение пожеланий  
Заказчика  
и формирование  
технического задания



## ПРОЕКТ

Разработка  
проектных решений  
и согласование  
с Заказчиком



## ДОКУМЕНТАЦИЯ

Выпуск пакета  
конструкторской  
документации



## ОБРАЗЕЦ

Изготовление  
и тестирование  
опытного образца

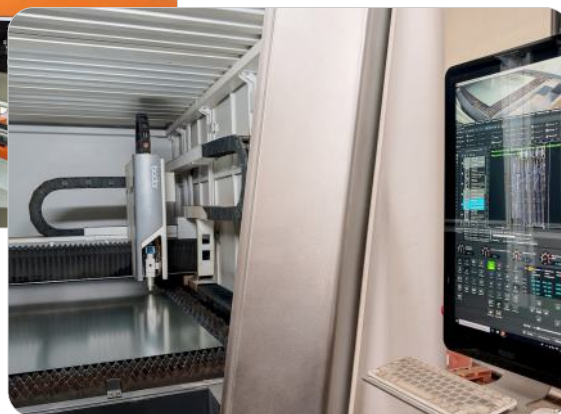


## СЕРИЯ

Запуск серийного  
производства  
ОЕМ-продукта

## АЛГОРИТМ И ОСОБЕННОСТИ ОЕМ ОТ «ВИНТЭК»

- Компания-заказчик предоставляет для «ВИНТЭК» спецификации, дизайн и технические условия требования по продукту.
- OEM-производитель («ВИНТЭК») занимается проектированием, технической документацией и производством оборудования.
- Готовые установки будут выпущены и поставлены под брендом заказчика, а OEM («ВИНТЭК») на продукции не фигурирует.

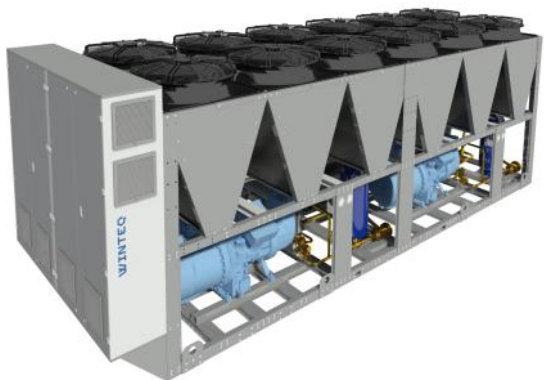


Производственный цикл предприятия включает складской терминал, участки контроля входящих материалов и комплектующих, цех металлообработки, зоны сборки агрегатов и систем управления, ОТК, участок упаковки, зону отгрузки.

### СТАНОЧНЫЙ ПАРК:

- высокомощные установки лазерной резки
- 6-осевые листогибочные прессы
- установки орбитальной сварки труб
- участок пескоструйной обработки
- порошковая покрасочная камера

## ЧИЛЛЕРЫ СО ВСТРОЕННЫМИ КОНДЕНСАТОРАМИ



### Модельный ряд чиллеров:

#### 1. Группа WTC-C со спиральными компрессорами:

- серия **WTC-CM** – чиллер моноблочный;
- серия **WTC-CW** – чиллер с водяным конденсатором;
- серия **WTC-CX** – чиллер специального исполнения.

#### 2. Группа WTC-S с винтовыми компрессорами:

- серия **WTC-SM** – чиллер моноблочный;
- серия **WTC-SW** – чиллер с водяным конденсатором;
- серия **WTC-SX** – чиллер специального исполнения.

### Основные характеристики:

- Тип компрессора: спиральный, винтовой;
- Количество компрессоров в изделии:
  - винтовые 1...4;
  - спиральные 1...16;
- КЖХТ или ПТО конденсаторы;
- Хладагент: R410a, R32, R507a, R134a, R407c, R513a;
- Холодопроизводительность: 10...2 000 кВт;
- Фрикулинг опционально.

### Модельный ряд чиллеров:

#### 1. Группа WTC-C со спиральными компрессорами:

- серия **WTC-CR** – с выносным воздушным конденсатором;
- серия **WTC-CX** – чиллер специального исполнения.

#### 2. Группа WTC-S с винтовыми компрессорами:

- серия **WTC-SR** – с выносным воздушным конденсатором;
- серия **WTC-SX** – чиллер специального исполнения.

### Основные характеристики:

- Тип компрессора: спиральный, винтовой;
- Количество компрессоров в изделии:
  - винтовые 1...4;
  - спиральные 1...16;
- Хладагент: R410a, R32, R507a, R134a, R407c, R513a;
- Холодопроизводительность: 10...2000 кВт;
- Фрикулинг опционально.

## ЧИЛЛЕРЫ С ВЫНОСНЫМИ КОНДЕНСАТОРАМИ



## КОМПРЕССОРНО-КОНДЕНСАТОРНЫЕ БЛОКИ



### Модельный ряд компрессорно-конденсаторных блоков:

- серия **WTU-C** - блок на базе спиральных компрессоров;
- серия **WTU-S** - блок на базе винтового компрессора;
- серия **WTU-P** - блок на базе поршневого компрессора;
- серия **WTU-X** - блок специального исполнения.

### Основные характеристики:

- Тип компрессора: спиральный, поршневой, винтовой;
- Количество компрессоров в изделии: 1...4;
- Хладагент: R410A, R404A, R507A, R134a, R448A, R449A, R32;
- Холодопроизводительность: 2...600 кВт;

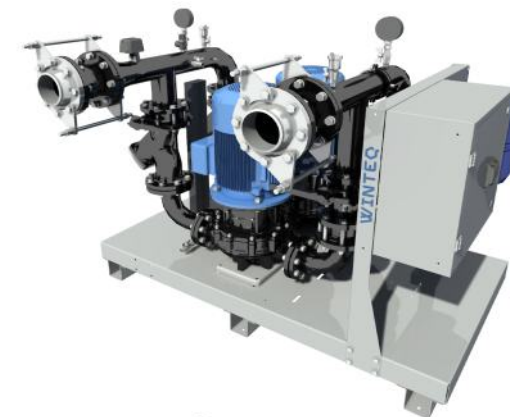
### Модельный ряд насосных станций (гидромодулей):

- Насосные станции серии **WGM** применяются в качестве опционального элемента для чиллеров серий **WTC-C** и **WTC-S**.

### Основные характеристики:

- Тип насоса: центробежный In-Line;
- Количество насосов в изделии: 1...5;
- Хладоноситель: вода, растворы гликолей;
- Расход хладоносителя: 5...1000 м<sup>3</sup>/ч;
- Напор для хладоносителя: 5...100 м. в.ст.

## НАСОСНЫЕ СТАНЦИИ



## ПРОМЫШЛЕННЫЕ ХОЛОДИЛЬНЫЕ АГРЕГАТЫ



Модельный ряд промышленных агрегатов:

- серия **WTR-S** – агрегаты с винтовыми компрессорами;
- серия **WTR-P** – агрегаты с поршневыми компрессорами;
- серия **WTR-X** – агрегаты специального исполнения.

Основные характеристики:

- Тип компрессора: поршневой, винтовой;
- Количество компрессоров в изделии: 1...6;
- Хладагент: R404A, R507A, R134a, R448A, R449A, R744A
- Холодопроизводительность: 10...1600 кВт.

Модельный ряд коммерческих агрегатов:

- серия **WTR-C** – агрегаты со спиральными компрессорами;
- серия **WTR-P** – агрегаты с поршневыми компрессорами.

Основные характеристики:

- Тип компрессора: спиральный, поршневой;
- Количество компрессоров в изделии: 1...3;
- Хладагент: R404A, R507A, R134a, R448A, R449A;
- Холодопроизводительность: 1...100 кВт.

## КОММЕРЧЕСКИЕ ХОЛОДИЛЬНЫЕ АГРЕГАТЫ



## ЧИЛЛЕРЫ ДЛЯ ЛЕДОВЫХ АРЕН



Модельный ряд чиллеров:

- Для ледовых арен применяются изделия серий **WTC-S** и **WTC-P**, укомплектованные гидромодулями серии **WGM**.

Основные характеристики:

- Тип компрессора: поршневой, винтовой;
- Количество компрессоров в изделии: 1...4;
- Количество насосов в насосной станции: 1...3;
- Хладагент: R404A, R507A, R448A, R449A, R134a, R513a;
- Холодопроизводительность: 150...700 кВт.

Машинные отделения контейнерного типа проектируются

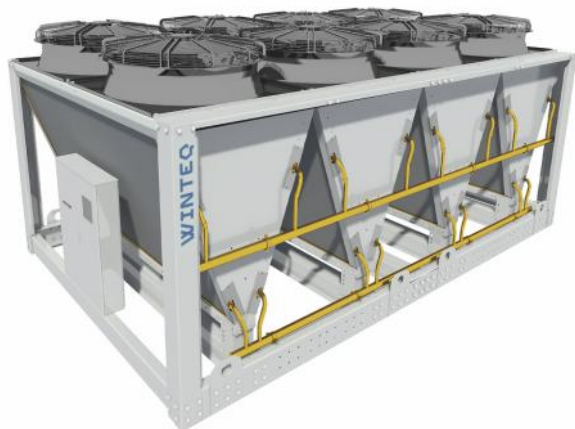
на базе стандартных морских контейнеров 20ф и 40ф. Возможно производство модульных отделений на базе сварного корпуса.

- Холодильные агрегаты / чиллеры для контейнера имеют специальную конструкцию.
- Конденсаторы / охладители жидкости размещаются на крыше контейнера.
- Предусмотрены: усиленный пол, рамные конструкции для закрепления элементов оборудования, гильзованные отверстия и дополнительные двери.
- Изделия имеют теплоизоляцию внутреннего объема, освещение, вытяжную вентиляцию и обогрев.

## КОНТЕЙНЕРНЫЕ МАШИННЫЕ ОТДЕЛЕНИЯ



## ВОЗДУШНЫЕ КОНДЕНСАТОРЫ



Модельный ряд воздушных конденсаторов:

- Серия **WT-AC** - воздушные конденсаторы WINTEQ.

Основные характеристики:

- Тип теплообменника: трубчато-ребристый, микроканальный;
- Исполнение: плоский, V-образный, W-образный;
- Тип вентилятора: 500 – 910 мм, AC/EC;
- Производительность: 8 – 2 500 кВт;
- Расход воздуха: 1 000 – 910 000 м<sup>3</sup>/ч.

## ДРАЙКУЛЛЕРЫ



Модельный ряд драйкуллеров:

- серия **WT-DC** - драйкуллеры WINTEQ.

Основные характеристики:

- Тип теплообменника: трубчато-ребристый, микроканальный;
- Исполнение: плоский, V-образный, W-образный;
- Тип вентилятора: 500 – 910 мм, AC/EC;
- Производительность: 40 – 2 500 кВт;
- Расход воздуха: 1 000 – 910 000 м<sup>3</sup>/ч.

## ВОЗДУХООХЛАДИТЕЛИ (ИСПАРИТЕЛИ)



Модельный ряд воздухоохлаждителей:

- Воздухоохлаждители исполнения DX с непосредственным кипением хладагента (испарители) и с промежуточным хладоносителем (охладители воздуха).

Основные характеристики:

- Тип теплообменника: трубчато-ребристый;
- Исполнение: кубический, двухпоточный, угловой, напольный, агро-серия;
- Тип вентилятора: 250 – 910 мм, AC;
- Производительность (DX Sc2): до 250 кВт;
- Шаг оребрения: 4-12 мм, в т.ч. переменный.

## КОНДЕНСАТОРЫ С ФРИКУЛИНГОМ



Модельный ряд воздушных конденсаторов:

- Серия **WT-AC-F** - воздушные конденсаторы WINTEQ.

Основные характеристики:

- Тип теплообменника: трубчато-ребристый, микроканальный;
- Исполнение: плоский, V-образный, W-образный;
- Тип вентилятора: 500 – 910 мм, AC/EC;
- Производительность: 8 – 2500 кВт;
- Расход воздуха: 1 000 – 910 000 м<sup>3</sup>/ч.





ВСЕГДА НА СВЯЗИ!

ООО "ВИНТЭК"

ИНН 9725130606

140101, Московская область, Раменский г.о., г. Раменское, ул. Михалевича, д. д. 131/2В

info@winteq.ru

